

nuova**simat**
near to you.

CATALOGO PRODOTTI

Macchine utensili portatili e
strumenti per serraggio a coppia
controllata in vendita, noleggio e
service on-site.

Nuova Simat S.r.l.

Via Spagna, 32-34 | Polo Industriale di
Guasticce, 57017, Collesalveti (LI)
ph. +39 0586 983108 | www.nuovasimat.com |
info@nuovasimat.com



Nuova Simat
www.nuovasimat.com

I nostri prodotti



**Macchine Utensili
Portatili**



**Serraggio
Dinamometrico**

I nostri servizi



Vendita



Nolegg



**Lavorazioni
meccaniche in sito**



**Dimostrazioni
live**



**Training
riparazioni-
tarature**

Nuova Simat S.r.l.

Via Spagna, 32-34 | Polo Industriale di Guasticce, 57017, Collesalveti (LI)
ph. +39 0586 983108 | www.nuovasimat.com | info@nuovasimat.com

INDICE

| | |
|---------------------------------------|----|
| SERRAGGIO..... | 1 |
| CHIAVI IDRAULICHE..... | 2 |
| TENSIONATORI IDRAULICI..... | 6 |
| CENTRALINE..... | 9 |
| MOLTIPLICATORI DI COPPIA..... | 10 |
| AVVITATORI AD IMPULSI..... | 14 |
| SERRAGGIO MANUALE..... | 15 |
| BUSSOLE E ACCESSORI..... | 15 |
| BANCO BSC..... | 16 |
| INDUZIONE MAGNETICA Helios-35..... | 18 |
| MACCHINE UTENSILI PORTATILI..... | 20 |
| SPIANATRICI PER FLANGE..... | 21 |
| FRESATRICI LINEARI PORTATILI..... | 23 |
| FRESATRICI ORBITALI..... | 24 |
| TORNI PORTATILI..... | 25 |
| TAGLIATUBI..... | 26 |
| CIANFRINATRICI..... | 29 |
| MANDRINATRICI..... | 29 |
| TRAPANI E MASCHIATRICI..... | 30 |
| HOT-TAPPING E LINE-STOPPING..... | 30 |
| BARENATRICI..... | 31 |
| MACCHINE PER LAVORAZIONE VALVOLE..... | 32 |
| TESTING..... | 41 |
| SISTEMI DI SOLLEVAMENTO..... | 42 |
| UTENSILERIA..... | 43 |

nuova simat

SERRAGGIO



CHIAVI IDRAULICHE | ATTACCO QUADRO



Disponibilità

Vendita | Noleggio | Service

Descrizione

Le chiavi idrauliche della serie NS sono dotate di attacco quadro sul quale è possibile applicare qualsiasi tipo di bussola. Questo strumento di serraggio assicura una precisione del $\pm 3\%$.

Attacco Quadro

$\frac{3}{4}$ " - 2 $\frac{1}{2}$ "

Range di coppia

172 - 78625 Nm

Alimentazione

Centraline idrauliche

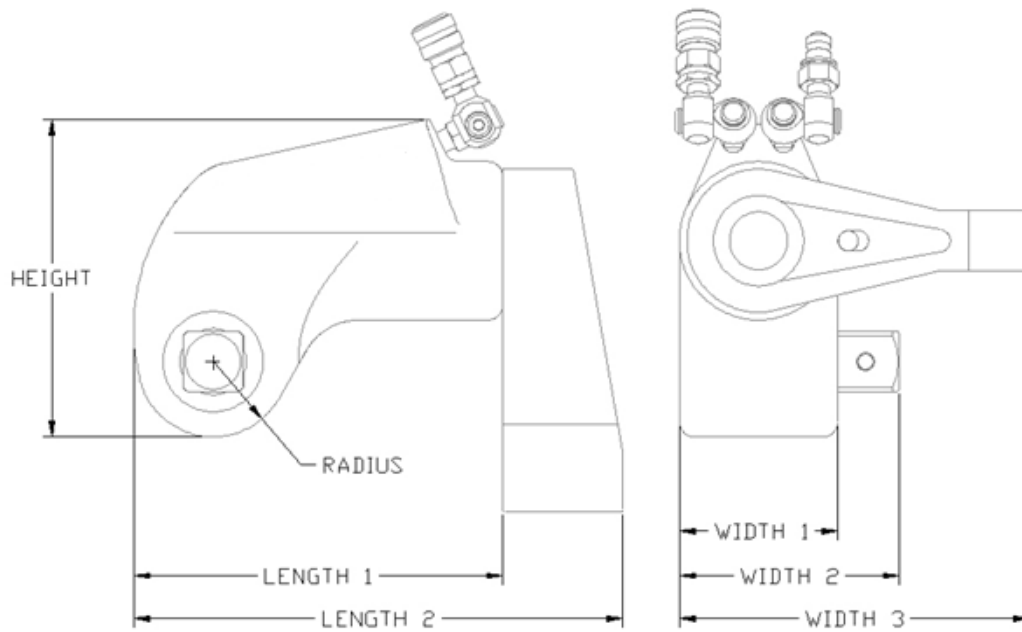
Servizio di taratura

Disponibile

SCHEDA TECNICA

| MODELLO | Attacco Quadro | Coppia min. [Nm] | Coppia max. [Nm] | Ripetibilità | Duty Cycle | Peso [Kg] |
|--------------|----------------|------------------|------------------|--------------|------------|-----------|
| NS-2 | 3/4" | 172 | 1722 | 100% | 100% | 2.5 |
| NS-3 | 1" | 447 | 4514 | 100% | 100% | 4.9 |
| NS-5 | 1 1/2" | 745 | 7457 | 100% | 100% | 8.2 |
| NS-7 | 1 1/2" | 1003 | 10031 | 100% | 100% | 8.6 |
| NS-11 | 1 1/2" | 1491 | 14925 | 100% | 100% | 13.1 |
| NS-20 | 2 1/2" | 2630 | 27964 | 100% | 100% | 27.6 |
| NS-27 | 2 1/2" | 3687 | 36872 | 100% | 100% | 31.7 |
| NS-60 | 2 1/2" | 7862 | 78625 | 100% | 100% | 59.8 |

DIMENSIONI



| MODELLO | Altezza Height [mm] | Lunghezza 1 Length 1 [mm] | Lunghezza 2 Length 2 [mm] | Raggio Radius [mm] | Spessore 1 Width 1 [mm] | Spessore 2 Width 2 [mm] | Spessore 3 Width 3 [mm] |
|--------------|---------------------------|---------------------------------|---------------------------------|--------------------------|-------------------------------|-------------------------------|-------------------------------|
| NS-2 | 106.7 | 122.4 | 161.0 | 24.9 | 50.8 | 70.9 | 112.3 |
| NS-3 | 135.3 | 162.5 | 214.1 | 33.2 | 66.8 | 93.5 | 147.6 |
| NS-5 | 162.6 | 200.9 | 270.7 | 39.8 | 79.2 | 117.8 | 117.8 |
| NS-7 | 182.1 | 224.5 | 294.1 | 44.9 | 91.7 | 128.5 | 202.7 |
| NS-11 | 198.1 | 248.6 | 324.8 | 51.5 | 100.3 | 137.9 | 221.5 |
| NS-20 | 234.3 | 239.7 | 408.9 | 58.7 | 123.6 | 181.7 | 276.4 |
| NS-27 | 258.8 | 312.9 | 414.8 | 62.5 | 133.6 | 192.3 | 295.4 |
| NS-60 | 292.1 | 390.7 | 518.2 | 78.7 | 167.1 | 225.8 | 363.0 |

Accessori



CHIAVI IDRAULICHE | ESAGONO PASSANTE



Disponibilità

Vendita | Noleggio | Service

Descrizione

Una chiave idraulica dinamometrica che riesce ad inserirsi anche negli spazi più angusti. Quando si tratta di operare in queste condizioni la NSX è lo strumento giusto garantendo una precisione del +/- 3%.

Dimensione Esagono

1/2" (13mm) – 7 7/8" (200mm)

Range di coppia

61 – 64239 Nm

Alimentazione

Centraline idrauliche

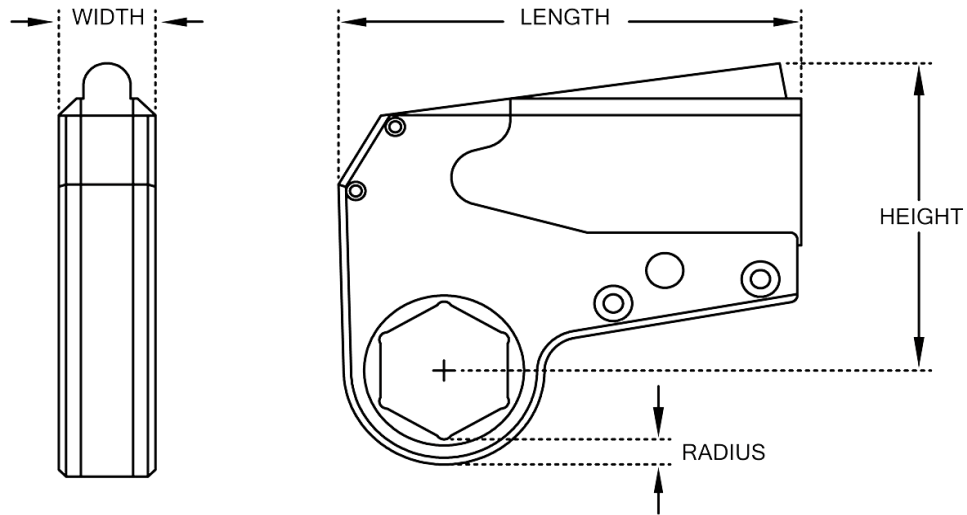
Servizio di taratura

Disponibile

SCHEDA TECNICA

| MODELLO | Coppia min. [Nm] | Coppia max. [Nm] | Peso Corpo [Kg] | Peso Link [Kg] | Esagono A/F Min | Esagono A/F Max |
|---------------|------------------|------------------|-----------------|----------------|-----------------|-----------------|
| NSX-1 | 61 | 759 | 0.5 | 0.45 | 1/2" / 13mm | 2" / 50mm |
| NSX-2 | 260 | 2614 | 1.6 | 1.0÷1.5 | 3/4" / 19mm | 2 9/16" / 65mm |
| NSX-4 | 535 | 5355 | 2.7 | 2.4÷3.4 | 1" / 27mm | 3 1/8" / 80mm |
| NSX-8 | 1125 | 11699 | 5.0 | 5.5÷6.5 | 1 7/8" / 49mm | 4 5/8" / 120mm |
| NSX-16 | 2155 | 22503 | 7.3 | 9.5÷13.0 | 2 3/16" / 55mm | 5 5/16" / 135mm |
| NSX-32 | 4365 | 48327 | 11.5 | 13.0÷17.9 | 3 1/8" / 80mm | 7 7/8" / 200mm |
| NSX-45 | 6575 | 64239 | 13.0 | 13.0÷17.9 | 3 1/8" / 80mm | 7 7/8" / 200mm |

DIMENSIONI



| MODELLO | Lunghezza Length [mm] | Spessore Width [mm] | Raggio min Radius min [mm] | Raggio max Radius max [mm] | Altezza Height [mm] |
|---------------|-----------------------------|---------------------------|----------------------------------|----------------------------------|---------------------------|
| NSX-1 | 111.0 | 19.8 | 6.2 | 11.4 | 82.6 |
| NSX-2 | 163.8 | 31.8 | 9.6 | 15.0 | 101.6 |
| NSX-4 | 199.9 | 41.4 | 10.5 | 18.7 | 142.2 |
| NSX-8 | 258.6 | 52.1 | 14.2 | 21.0 | 177.8 |
| NSX-16 | 328.4 | 63.5 | 17.1 | 25.9 | 192.5 |
| NSX-32 | 401.3 | 82.3 | 24.3 | 44.2 | 241.3 |
| NSX-45 | 425.5 | 124.0 | 24.3 | 44.2 | 261.1 |

Accessori



TENSIONATORI IDRAULICI



Disponibilità

Vendita | Noleggio | Service

Descrizione

I tensionatori standard sono progettati per garantire un'ampia versatilità, coprendo dimensioni di bulloni da 3/4" a 4-1/2" (da M20 a M115). E' possibile serrare dadi di diverso diametro con un'unica cella idraulica, semplicemente cambiando il kit adattatore composto da puller filettato, ponte e nut-driver. Sono azionati ad una pressione massima di 1500bar e sono realizzati con parti in acciaio legato ad alta resistenza per prestazioni di lunga durata.

Alimentazione

Centraline idrauliche e pompe manuali

Customizzazione

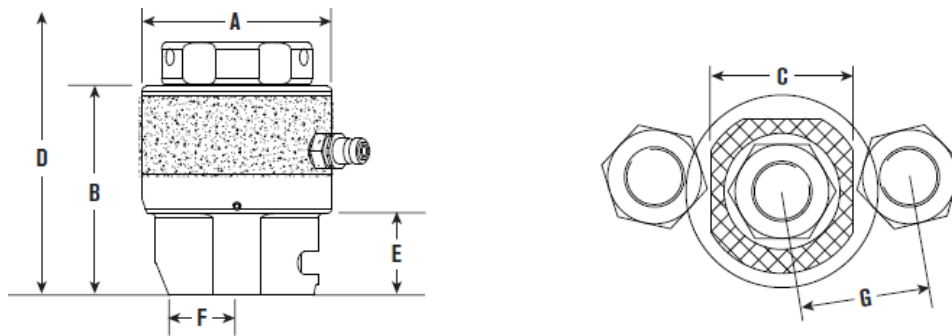
Disponibile

SCHEDA TECNICA

| CELLA DI CARICO | KIT ADATTATORE (Imperiale) | KIT ADATTATORE (Metrico) | CARICO [kN] | AREA IDRAULICA [mm ²] | PESO [kg] |
|-----------------|--|---|-------------|-----------------------------------|-----------|
| SRT0 | 3/4" 7/8" | M20 M22 | 160 | 1067 | 1,4 |
| SRT1 | 1" - 1-1/8" | M24 M27 - | 450 | 1867 | 2,7 |
| SRT2 | 1" - 1-1/8" 1-1/4" 1-3/8" | M24 M27 M30 M33 M36 | 450 | 3001 | 4,1 |
| SRT3 | 1-1/4" 1-3/8" 1-1/2" 1-5/8" | M33 M36 M39 M42 | 660 | 4401 | 5,4 |
| SRT4 | 1-1/2" 1-5/8" 1-3/4" 1-7/8" 2" | M39 M42 M45 M48 M48 | 1000 | 6668 | 8,4 |
| SRT5 | 2" 2-1/4" 2-1/4" 2-1/2" 2-1/2" 2-1/2" 2-3/4" | M52 M56 M60 M64 M68 M70 M70 | 1500 | 1003 | 13,8 |

| | | | | | |
|-------------|--------|------|------|-------|----|
| SRT6 | 2-3/4" | M72 | 2500 | 16671 | 23 |
| | 3" | M76 | | | |
| | 3" | M80 | | | |
| | 3-1/4" | M85 | | | |
| | 3-1/2" | M90 | | | |
| SRT7 | 2-3/4" | M90 | 3200 | 21339 | 32 |
| | 3" | M95 | | | |
| | 3" | M100 | | | |
| | 3-1/4" | M100 | | | |
| | 3-1/2" | M100 | | | |
| SRT8 | 4" | M105 | 4100 | 27340 | 45 |
| | 4" | M110 | | | |
| | 4-1/4" | M115 | | | |
| | 4-1/2" | M115 | | | |
| | 4-1/2" | M115 | | | |

DIMENSIONI



| CELLA DI CARICO | A [mm] | B [mm] | C [mm] | D | | E [mm] | F [mm] | G | | DIAMETRO DEL PRIGIONIERO | |
|-----------------|--------|--------|--------|----------------|--------------|--------|--------|----------------|--------------|--------------------------|---------|
| | | | | Imperiale [mm] | Metrico [mm] | | | Imperiale [mm] | Metrico [mm] | Imperiale | Metrico |
| SRT0 | 66 | 93 | 63 | 136 | 142 | 36 | 25 | 50,8 | 49,8 | 3/4" | M20 |
| | 66 | 93 | 63 | 142 | 144 | 36 | 25 | 53,6 | 51 | 7/8" | M22 |
| SRT1 | 87 | 117 | 68 | 175 | 175 | 38 | 28 | 58,8 | 56,5 | 1" | M24 |
| | 87 | 117 | 68 | - | 178 | 38 | 28 | - | 58,7 | - | M27 |
| | 87 | 120 | 72 | 181 | - | 41 | 31 | 68,3 | 44,5 | 1-1/8" | - |
| SRT2 | 103 | 117 | 75 | 175 | 175 | 38 | 30 | 65,2 | 64,5 | 1" | M24 |
| | 103 | 117 | 75 | - | 178 | 38 | 30 | - | 66 | - | M27 |
| | 103 | 120 | 80 | 181 | 184 | 41 | 30 | 67,6 | 67,6 | 1-1/8" | M30 |
| | 103 | 123 | 84 | 188 | 190 | 44 | 35 | 72,3 | 71,9 | 1-1/4" | M33 |
| | 103 | 126 | 89 | 195 | 196 | 47 | 38 | 78 | 77 | 1-3/8" | M36 |
| SRT3 | 118 | 123 | 88 | 190 | 192 | 44 | 35 | 75,9 | 76,5 | 1-1/4" | M33 |
| | 118 | 126 | 96 | 197 | 198 | 47 | 38 | 81,1 | 80,8 | 1-3/8" | M36 |
| | 118 | 130 | 96 | 203 | 204 | 51 | 42 | 83,8 | 83,6 | 1-1/2" | M39 |
| | 118 | 133 | 105 | 209 | 211 | 54 | 41 | 91 | 91 | 1-5/8" | M42 |
| SRT4 | 140,5 | 132 | 112 | 211 | 212 | 51 | 42 | 91,8 | 91,6 | 1-1/2" | M39 |

| CELLA DI CARICO | A [mm] | B [mm] | C [mm] | D | D | E [mm] | F [mm] | G | G | DIAMETRO DEL PRIGIONIERO | |
|-----------------|--------|--------|--------|----------------|--------------|--------|--------|----------------|--------------|--------------------------|---------|
| | | | | Imperiale [mm] | Metrico [mm] | | | Imperiale [mm] | Metrico [mm] | Imperiale | Metrico |
| | 140,5 | 135 | 114 | 217 | 218 | 54 | 45 | 95,6 | 95,5 | 1-5/8" | M42 |
| | 140,5 | 139 | 118 | 223 | 225 | 57 | 52 | 100 | 100 | 1-3/4" | M45 |
| | 140,5 | 142 | 114 | 230 | 231 | 60 | 51 | 101,1 | 101,3 | 1-7/8" | M48 |
| | 140,5 | 145 | 120 | 236 | - | 63 | 52 | 106,8 | - | 2" | - |
| SRT5 | 175,5 | 148 | 120 | 246 | 248 | 63 | 52 | 114 | 115 | 2" | M52 |
| | 175,5 | 154 | 138 | 259 | 258 | 70 | 58 | 121,3 | 119,1 | 2-1/4" | M56 |
| | 175,5 | 161 | 138 | - | 262 | 70 | 58 | - | 122 | - | M60 |
| | 175,5 | 161 | 153 | 272 | 273 | 76 | 63 | 134,3 | 132,3 | 2-1/2" | M64 |
| | 175,5 | 161 | 153 | - | 283 | 76 | 63 | - | 135 | - | M68 |
| | 175,5 | 161 | 153 | - | 287 | 76 | 63 | - | 135,2 | - | M70 |
| | 175,5 | 167 | 156 | 284 | 283 | 81 | 70 | 141,3 | - | 2-3/4" | - |
| SRT6 | 219 | 167 | 157 | 294 | 297 | 82 | 72 | 145,4 | 146,5 | 2-3/4" | M72 |
| | 219 | 174 | 182 | 307 | 308 | 89 | 80 | 159,8 | 155,5 | 3" | M76 |
| | 219 | 174 | 182 | - | 312 | 89 | 80 | - | 158,4 | - | M80 |
| | 219 | 180 | 190 | 320 | 323 | 95 | 84 | 169 | 165 | 3-1/4" | M85 |
| | 219 | 186 | 205 | 332 | 334 | 101 | 88 | 182 | 178,6 | 3-1/2" | M90 |
| SRT7 | 252 | 186 | 200 | 339 | 341 | 101 | 88 | 179,8 | 176,1 | 3-1/2" | M90 |
| | 252 | 186 | 200 | - | 346 | 101 | 88 | - | 178,9 | - | M95 |
| | 252 | 192 | 200 | 352 | 356 | 107 | 94 | 185,3 | 184,7 | 3-3/4" | M100 |
| | 252 | 199 | 210 | 364 | - | 114 | 114 | 186 | - | 4" | - |
| SRT8 | 282 | 199 | 210 | 374 | 378 | 114 | 114 | 196 | 195 | 4" | M105 |
| | 282 | 199 | 210 | - | 383 | 114 | 114 | - | 197 | - | M110 |
| | 282 | 205 | 224 | 387 | 394 | 120 | 114 | 208 | 208 | 4-1/4" | M115 |
| | 282 | 212 | 232 | 400 | - | 127 | 117 | 218 | - | 4-1/2" | - |

Disponibili anche soluzioni customizzate, per applicazioni su turbine eoliche o subacquee.



CENTRALINE



Per CHIAVI IDRAULICHE

Disponibilità
Vendita | Noleggio

Descrizione

Queste centraline per chiavi idrauliche dinamometriche sono dotate di comando remoto, serbatoio da 6 o 10 Lt. e funzione timer che ferma il motore per evitare il surriscaldamento dell'olio in caso di non utilizzo.

La linea di mandata regolabile fino a 700bar e la lettura della pressione dell'olio sul manometro a doppia scala consentono un facile e preciso utilizzo.

Pressione di lavoro max
700 bar

Alimentazione
Pneumatica o Elettrica



Per TENSIONATORI IDRAULICI

Disponibilità
Vendita | Noleggio

Descrizione

Queste centraline e pompe manuali per tensionatori idraulici sono progettate per raggiungere altissime pressioni.

Sono estremamente compatte, leggere ed idonee all'utilizzo sulle torri eoliche o in ambienti con spazio ridotto disponibile.

Pressione di lavoro max
1500 bar

Alimentazione
Manuale, Pneumatica o Elettrica

MOLTIPLICATORI DI COPPIA | PNEUMATICI



Disponibilità

Vendita | Noleggio

Descrizione

Soluzione affidabile per il serraggio/ disserraggio di bulloni e dadi per impieghi speciali in vari settori in cui sono richiesti velocità, potenza, precisione e sicurezza. Si tratta di uno strumento per applicare grandi valori di coppia in modo continuo. Ogni applicazione raggiunge una coppia ripetibile con una precisione del +/- 5%.

Attacco Quadro

3/4" - 1 1/2"

Range di coppia

106 - 8121 Nm

Alimentazione

Pneumatica

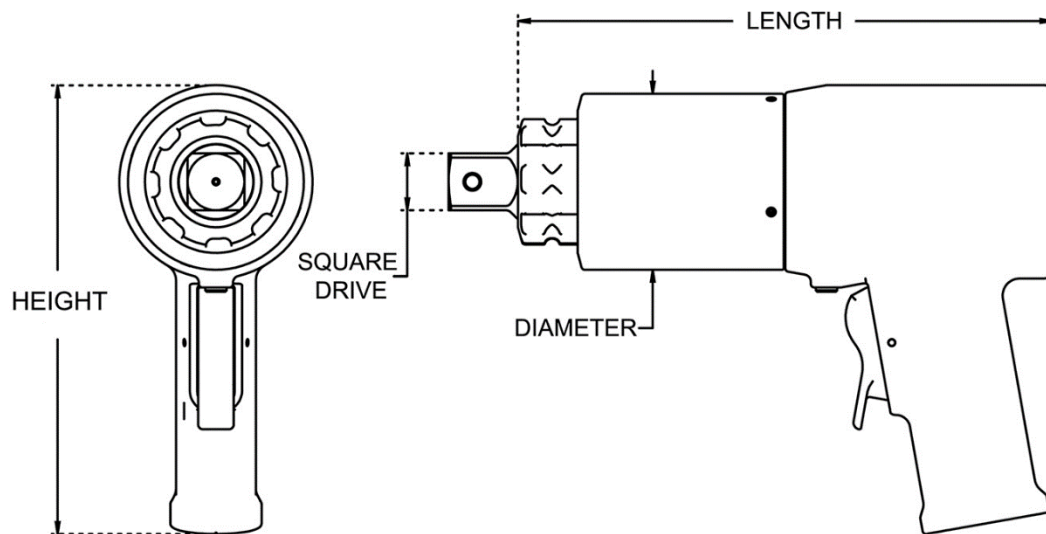
Servizio di taratura

Disponibile

SCHEMA TECNICA

| MODELLO | Attacco quadro | Coppia min [Nm] | Coppia max [Nm] | Ripetibilità | Ciclo operativo | Peso [Kg] | RPM @ 10psi |
|----------------|----------------|-----------------|-----------------|--------------|-----------------|-----------|-------------|
| RP 500 | 3/4" | 106 | 719 | 100% | 100% | 4.1 | 16.5 |
| RP 1000 | 1" | 201 | 1396 | 100% | 100% | 5.4 | 7 |
| RP 2000 | 1" | 313 | 2732 | 100% | 100% | 7.3 | 3.5 |
| RP 3000 | 1" | 656 | 4162 | 100% | 100% | 9.1 | 1.75 |
| RP 6000 | 1 1/2" | 968 | 8121 | 100% | 100% | 16.3 | 1.25 |

DIMENSIONI



| MODELLO | ALTEZZA Height [mm] | ATTACCO QUADRO Square Drive [mm] | LUNGHEZZA Length [mm] | DIAMETRO Diameter [mm] |
|----------------|---------------------------|--|-----------------------------|------------------------------|
| RP 500 | 200.4 | 19.05 | 172.7 | 65mm |
| RP 1000 | 200.4 | 25.4 | 225.3 | 72.4mm |
| RP 2000 | 200.4 | 25.4 | 238.8 | 78.5mm |
| RP 3000 | 204.7 | 25.4 | 295.2 | 95.3mm |
| RP 6000 | 220.7 | 38.1 | 312.9 | 127.0mm |

Accessori



MOLTIPLICATORI DI COPPIA | A BATTERIA



Disponibilità

Vendita | Noleggio

Descrizione

La serie VOLTA è stata progettata per padroneggiare qualsiasi applicazione senza sforzo. Completamente caricata in tempi brevi, la batteria al litio del VOLTA fornisce energia sufficiente per sostenere centinaia di serraggi senza tubi o cavi che ne limitino il raggio d'azione.

Attacco Quadro

3/4" - 1"

Range di coppia

160 - 4030 Nm

Peso

3.8 - 8.9 kg

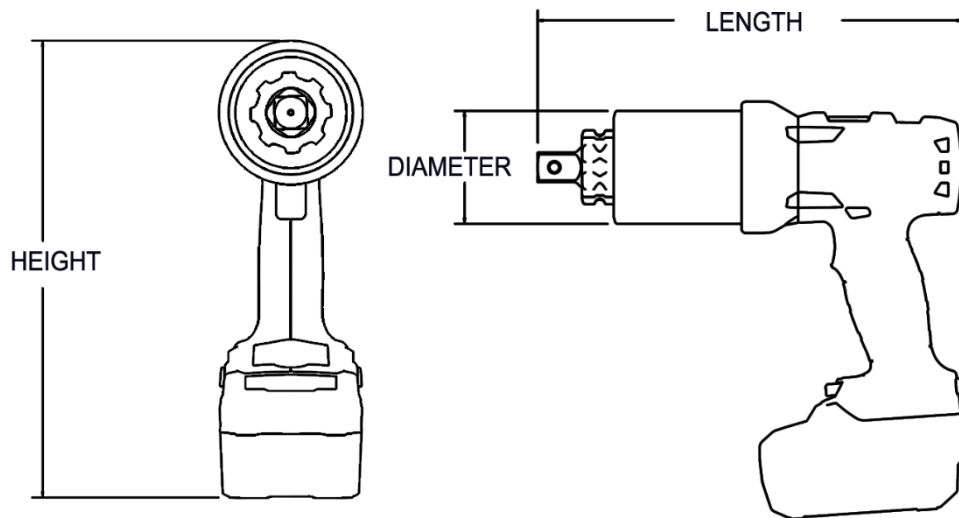
Servizio di taratura

Disponibile

SCHEDA TECNICA

| MODELLO | Attacco quadro | Coppia min. [Nm] | Coppia max. [Nm] | Peso [Kg] | Peso con braccio & batteria [Kg] | Rpm @ min. coppia | Rpm @ max coppia | Requisiti |
|----------------|----------------|------------------|------------------|-----------|----------------------------------|-------------------|------------------|---|
| VT 500 | 3/4" | 160 | 670 | 3.8 | 4.7 | 12 | 20 | Requisiti Caricabatteria : 110 - 120 V (50-60 Hz) e 230 - 240 V (50-60 Hz) |
| VT 1000 | 1" | 330 | 1350 | 5.2 | 6.6 | 2 | 8 | |
| VT 2000 | 1" | 680 | 2710 | 5.9 | 7.2 | 1 | 5 | |
| VT 3000 | 1" | 1020 | 4030 | 8.9 | 10.2 | 0.5 | 2 | |

DIMENSIONI



| MODELLO | Lunghezza Length [mm] | Altezza Height [mm] | Diametro Diameter [mm] |
|----------------|-----------------------------|---------------------------|------------------------------|
| VT 500 | 225.0 | 264.2 | 65.0 |
| VT 1000 | 278.6 | 264.2 | 72.4 |
| VT 2000 | 290.8 | 264.2 | 78.5 |
| VT 3000 | 354.1 | 264.2 | 95.3 |

Accessori



MOLTIPLICATORI DI COPPIA | ELETTRONICI



Disponibilità

Vendita | Noleggio | Service

Descrizione

La serie SR è più di un moltiplicatore elettrico, è un sistema di documentazione elettronico a controllo di coppia. Fornisce le strategie di serraggio più avanzate per applicazioni critiche che richiedono un'accurata tolleranza di serraggio documentata.

Sono disponibili diversi modelli che coprono un range da 136 a 8135 Nm.

Attacco Quadro

$\frac{3}{4}$ - 1 $\frac{1}{2}$ "

Range di coppia

136 - 8135 Nm

AVVITATORI AD IMPULSI



Avvitatori Pneumatici

Attacco Quadro

$\frac{3}{8}$ " - 2 $\frac{1}{2}$ "

Range di coppia

26 - 8790 Nm



Avvitatori Idraulici

Attacco quadro

$\frac{3}{4}$ " - 1 $\frac{1}{2}$ "

Range di coppia

250-16000 Nm

Versione ATEX Disponibile

SERRAGGIO MANUALE



Moltiplicatori di coppia

Disponibilità
Vendita | Noleggio

Descrizione
Gli ingranaggi sono costruiti secondo un elevato standard di precisione e con materiali di alta qualità. Tutti i modelli sono dotati di protezione di sicurezza contro i sovraccarichi. Precisione $\pm 5\%$.

Rapporto
6:1 – 26:1

Coppia Max in ingresso
280 – 365 Nm

Coppia Max in uscita
1680 – 9500 Nm



Chiavi Dinamometriche

Disponibilità
Vendita | Noleggio

Descrizione
Chiavi dinamometriche per serraggi rapidi e precisi, con eccellente ripetibilità e affidabilità. Dichiarazione di conformità con riferibilità internazionale tramite laboratori accreditati.

Attacco Quadro
3/8" - 1"

Range di coppia
2,5 - 2000 Nm

Servizio di taratura
Disponibile

BUSSOLE E ACCESSORI



BSC | BANCO SMONTAGGIO CILINDRI



Disponibilità

Vendita

Descrizione

Il banco BSC, certificato CE, è costruito in carpenteria pesante ed è capace di resistere fino a coppie di oltre 80000 Nm.

Il banco di dimensioni molto ridotte scorre su due binari che ne permettono la traslazione per alloggiare steli di ogni lunghezza. All'occasione può essere sfilato dalle guide, caricato su un furgone e portato direttamente in campo.

Il banco è munito di una chiave idraulica con link esagonale femmina con capacità di arrivare a serrare e disserrare esagoni di 200mm e oltre.

Certificazione CE

Per il banco BSC, per il sistema di fermo PT o PM, per la chiave idraulica e l centralina.

Coppia Max
80000 Nm ed oltre

Peso del banco
350 Kg

Misura esagono
200 mm ed oltre

Misure del banco
1000 x 1100 x 900 mm (h)



SITE SERVICE

Lavorazioni
Meccaniche In Sito
con Macchine
Utensili Portatili

INDUZIONE MAGNETICA



HELIOS-35

DATI TECNICI

| | |
|--------------------|--|
| Potenza | 25 KVA |
| Range di Frequenza | 5 ÷ 35 KHz |
| Alimentazione | 400V AC-3PH-50Hz (60Hz su richiesta) |
| Presenza Elettrica | 32A 3P+E |
| Peso | 205 Kg |
| Dimensioni | 1000 x 830 x H 1000mm |
| Raffreddamento | Circuito integrato |
| Porta USB | Tipo 2.0 |
| Certificazioni | CE, Direttiva Macchine 2006/42, Compatibilità Elettromagnetica 2014/30 |



Video di funzionamento
(Scansiona il QR nella pagina accanto)



Porta USB



Sistema Brevettato



Nuove Caratteristiche.

Comparete con il precedente modello Kera 30.1

- ⦿ Sistema più potente ed affidabile. Tempi di riscaldamento ridotti.
- ⦿ Efficienza ottimizzata grazie alla regolazione della potenza in funzione dell'induttore utilizzato.
- ⦿ Contatore digitale. Display grafico a colori da 4.3" con menù intuitivo e procedura di avvio guidata.
- ⦿ Diagnostica: sistema di rilevamento anomalie con arresto automatico dell'erogazione di potenza in caso di allarme.
- ⦿ Funzioni Opzionali: Timer, Induttori Anulari e Connettività.
- ⦿ Sistema intelligente 4.0.

Opzioni.



Timer.

Consente d'impostare la durata del riscaldamento desiderata.



Induttori Anulari.

Consentono di riscaldare componenti forma cilindrica in genere (es. per la rimozione di dadi bloccati).



Pacchetto Connettività.

Permette di comunicare in remoto tramite connessioni WiFi e Modem.

Consente di ottenere sia un'assistenza tecnica a distanza che un servizio di manutenzione programmata con reportistica dedicata.

In caso d'interesse, vi invitiamo a richiedere maggiori informazioni.

MACCHINE UTENSILI PORTATILI



SPIANATRICI PER FLANGE | MONTAGGIO INTERNO



Disponibilità

Service in Sito | Vendita | Noleggio

Descrizione

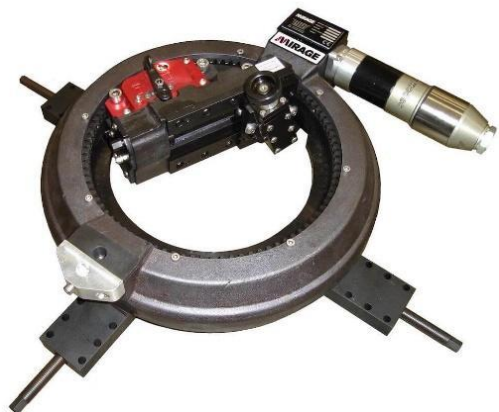
Una robusta macchina per la spianatura di flange, montata internamente, che consente di eseguire numerose lavorazioni secondo lo standard ASME e non solo (RTJ, rigature fonografiche ecc.)

SCHEDA TECNICA

| MODELLO | RANGE LAVORAZIONE [mm] | RANGE ANCORAGGIO [mm] | ALIMENTAZIONE PNEUMATICA | ALIMENTAZIONE IDRAULICA |
|------------------|------------------------|-----------------------|--------------------------|-------------------------|
| FF 120 * | 25 – 305 | 25,4 – 304,8 | | |
| MM 305 I | 51 – 305 | 50,8 – 304,8 | • | |
| MM 610 I | 51 – 610 | 50,8 – 609,6 | • | |
| MM 860 I | 152 – 864 | 152,4 – 863,6 | • | |
| MM 1000 I | 152 – 1016 | 152,4 – 1016 | • | |
| MM 1500 I | 305 – 1524 | 304,8 – 1524 | • | • |
| MM 2000 I | 610 – 2032 | 609,6 – 2032 | • | • |
| MM 3000 I | 127 - 3048 | 127 – 3048 | • | • |
| MM 4500 I | 2100 – 4100 | 2108,2 – 4089,4 | | • |

* FF120 è una spianatrice ad azionamento manuale.

SPIANATRICI PER FLANGE | MONTAGGIO ESTERNO



Disponibilità.

Service in Sito | Vendita | Noleggio

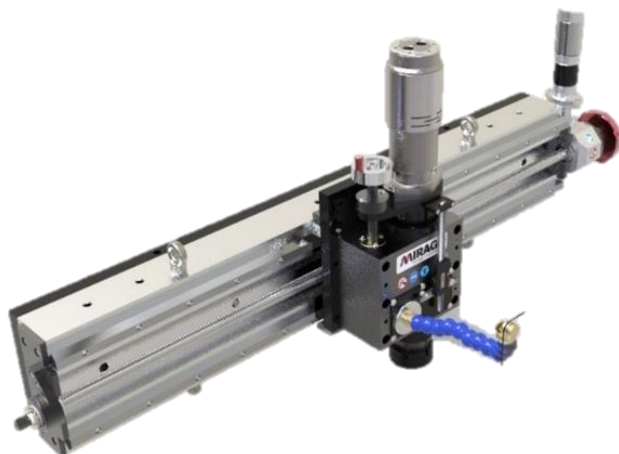
Descrizione

Una robusta macchina per la spianatura di flange, montata internamente, che consente di eseguire numerose lavorazioni secondo lo standard ASME e non solo (RT), rigature fonografiche ecc.)

SCHEDA TECNICA

| MODELLO | RANGE LAVORAZIONE [mm] | RANGE ANCORAGGIO [mm] | ALIMENTAZIONE PNEUMATICA | ALIMENTAZIONE IDRAULICA |
|------------------|------------------------|-----------------------|--------------------------|-------------------------|
| MM 200 E | 0 - 203 | 0 - 203,2 | • | |
| MM 300 E | 0 - 305 | 0 - 304,8 | • | |
| MM 600 E | 0 - 610 | 0 - 609,6 | • | |
| MM 760 E | 0 - 762 | 0 - 762 | • | • |
| MM 1000 E | 0 - 1016 | 0 - 1016 | • | • |
| MM 1250 E | 0 - 1270 | 0 - 1270 | • | • |
| MM 1500 E | 0 - 1524 | 0 - 1524 | • | • |
| MM 1775 E | 0 - 1778 | 0 - 1778 | • | • |
| MM 2000 E | 0 - 2032 | 0 - 2032 | • | • |

FRESATRICI LINEARI PORTATILI



Disponibilità

Service in Sito | Vendita |
Noleggio

Descrizione

Le macchine della serie MR sono incredibilmente versatili. Queste fresatrici precise e robuste sono disponibili in configurazioni a 2 e 3 assi. Disponibilità di modelli in versione CNC e telai modulari per estendere il range di lavorazione fino a 10m.

Corsa Max

0 – 3000mm

Alimentazione

Pneumatica o idraulica

Customizzazione

Disponibile

2 ASSI

| MODELLO | CORSA MAX Asse X [mm] |
|----------------|-----------------------------|
| LMR1000 | 1000 |
| LMR1500 | 1500 |
| LMR2000 | 2000 |
| MR1000 | 1000 |
| MR1500 | 1500 |
| MR2000 | 2000 |
| MR3000 | 3000 |

3 ASSI

| MODELLO | CORSA MAX Asse X [mm] | CORSA MAX Asse Y [mm] |
|----------------|-----------------------------|-----------------------------|
| MRY1500 | 1500 | 305 |
| MRY2000 | 2000 | 305 |
| MRY3000 | 3000 | 305 |



FRESATRICI ORBITALI



Disponibilità

Service in Sito | Vendita | Noleggio

Descrizione

Le fresatrici orbitali sono progettate per fornire una rapida rimozione del materiale e ottenere un'elevata precisione su flange di grande diametro.

SERIE WP

| MODELLO | DIAMETRI DI LAVORAZIONE | | ALIMENTAZIONE |
|----------------|-------------------------|-------------|------------------|
| | min - max | | |
| - | <i>inch</i> | <i>mm</i> | <i>Idraulica</i> |
| OM 4500 | 98 - 178 | 2500 - 4500 | Idraulica |
| OM 6000 | 98 - 237 | 2500 - 6000 | Idraulica |
| OM 8000 | 138 - 315 | 3500 - 8000 | Idraulica |

SERIE OM

| MODELLO | DIAMETRI DI LAVORAZIONE | | ALIMENTAZIONE |
|----------------|-------------------------|-------------|------------------|
| | min - max | | |
| - | <i>inch</i> | <i>mm</i> | <i>Idraulica</i> |
| WP 2500 | 70 - 96 | 1800 - 2450 | Idraulica |
| WP 3500 | 90 - 137 | 2300 - 3500 | Idraulica |
| WP 4600 | 110 - 181 | 2800 - 4600 | Idraulica |

TORNI PORTATILI



Disponibilità

Service in Sito | Vendita | Noleggio

Descrizione

La serie di torni portatili TD consente di eseguire lavorazioni di precisione in diametri e superfici di tenuta di valvole, raccordi, cilindri, pompe, alloggiamenti di turbine, ecc. Sono adatti per l'uso in cantiere e in officina, nelle centrali elettriche, per la manutenzione di valvole, per l'industria chimica e petrolchimica, nelle costruzioni, nei cantieri navali, nei giacimenti petroliferi, ecc.

Range di lavorazione

0-1250mm

Customizzazione

Disponibile

Vantaggi

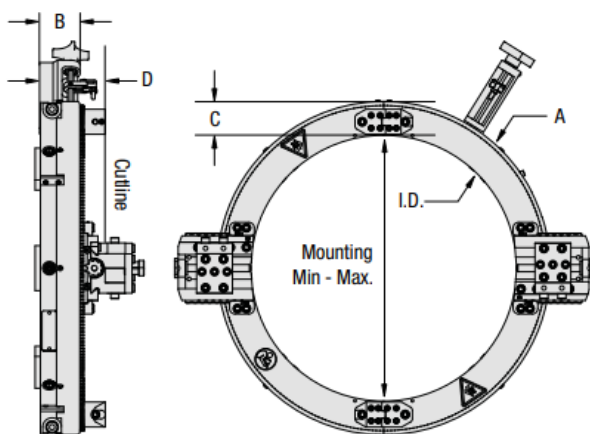
- Elevata stabilità
- Avanzamenti assiali e radiali automatici a variazione continua
- Pratico pannello di controllo

SERIE TD

| Modello | Range di Lavorazione [mm] | Profondità di lavoro [mm] | Corsa Radiale [mm] | Corsa Assiale [mm] | Range di ancoraggio [mm] | Alimentazione |
|---------------|---------------------------|---------------------------|--------------------|--------------------|--------------------------|---|
| TD-03 | Ø 0 - 150 | max. 250 | 20 | 100 | Ø 80-300 | Elettrica 230/110 V, 50/60 Hz Pneumatica 6-7 bar |
| TD-1 | Ø 0 - 400 | max. 350 | 40 | 120 | Ø 330-750 | |
| TD-2 * | Ø 0 - 800 | max. 600 | 60 | 250 | Ø 400-1100 | |
| TD-3 | Ø 400 - 1250 | max. 1000 | 130 | 600 | Ø 780-1780 | |

* Disponibile anche in versione CNC

TAGLIATUBI



Disponibilità

Service in Sito | Vendita | Noleggio

Descrizione

Queste attrezzature per taglio e smusso sono disponibili in diversi modelli e possono lavorare su tubi da 2" a 177". Queste macchine portatili garantiscono un controllo insuperabile così come velocità di settaggio e facilità di utilizzo. Sono state progettate per eseguire taglio e smusso in modo simultaneo.

Le applicazioni includono tutte le lavorazioni in cui sono necessari il taglio dei tubi o la saldatura delle estremità, ad esempio nei settori dell'Oil&Gas, Power Generation, Decommissioning, ecc.

Serie NB

Le tagliatubi portatili a "corpo ridotto" sono ideali quando vi sono problemi di spazio. Grazie al design a basso profilo, la serie NB è la soluzione perfetta negli spazi stretti o quando vi sono degli ostacoli. Range di applicazione da 2" (51mm) a 36" (914mm).

Serie MS

Le serie portatili MS (Mid-Size) pesano meno della serie HD ma offrono una maggiore rigidità della serie NB. Le dimensioni offrono una maggiore manovrabilità e apertura rispetto alla serie HD. Queste macchine portatili con sono in grado di tagliare, smussare, levigare, eseguire fori centrali e curve su diametri da 4,125" (104,8mm) a 48,25" (1225,6mm).

Serie HD

Grazie al design robusto, le serie portatili HD o Heavy Duty (per impieghi gravosi) sono ideali per tubi di grande diametro e spessore. La maggiore massa aumenta la rigidità e aiuta a mantenere la precisione durante l'uso. Range di applicazione da 20" (508mm) a 177" (4496 mm). Per il taglio e la smussatura di tubi di grandi dimensioni si possono utilizzare le macchine HD120 e HD180.

Alimentazione

Pneumatica, elettrica o idraulica

Accessori

Moduli per lamature, compensatori, utensili per taglio e smusso, centraline idrauliche ecc.

SERIE NB

| MODELLO | UNIT OF MEASURE | Ø MONTAGGIO MIN-MAX | DIAMETRO INTERNO ID | A | B | C | D | PESO |
|---------|-----------------------|--------------------------------|---------------------|-----------------|-----------|--------------|--------------|---------------------|
| NB4 | Std. - in Metric - mm | 2.0 - 4.5 50.8 - 114.0 | 4.75 120.7 | 9.25 235 | 3 76.2 | 2.25 57.2 | 4.5 114.3 | 25 lbs 11.35 kg |
| NB6 | Std. - in Metric - mm | 2.375 - 6.625 60.3 - 168.3 | 6.875 174.6 | 11.375 288.9 | 3 76.2 | 2.25 57.2 | 4.5 114.3 | 37 lbs 16.80 kg |
| NB8 | Std. - in Metric - mm | 3.5 - 8.625 88.9 - 219.1 | 8.875 225.4 | 13.375 339.7 | 3 76.2 | 2.25 57.2 | 4.5 114.3 | 43 lbs 19.52 kg |
| NB10 | Std. - in Metric - mm | 4.5 - 10.75 114.3 - 273.1 | 11.25 285.8 | 15.75 400.1 | 3 76.2 | 2.25 57.2 | 4.5 114.3 | 50 lbs 22.7 kg |
| NB12 | Std. - in Metric - mm | 6.625 - 12.75 168.3 - 323.9 | 13.25 336.6 | 17.75 450.9 | 3 76.2 | 2.25 57.2 | 4.5 114.3 | 56 lbs 25.42 kg |
| NB14 | Std. - in Metric - mm | 8.625 - 14 219.1 - 355.6 | 14.5 368.3 | 19 482.6 | 3 76.2 | 2.25 57.2 | 4.5 114.3 | 63 lbs 28.6 kg |
| NB16 | Std. - in Metric - mm | 10.625 - 16 219.1 - 406.4 | 16.5 419.1 | 21 533.4 | 3 76.2 | 2.25 57.2 | 4.5 114.3 | 70 lbs 31.78 kg |
| NB18 | Std. - in Metric - mm | 12.75 - 18 323.9 - 457.2 | 18.5 469.9 | 23 584.2 | 3 76.2 | 2.25 57.2 | 4.5 114.3 | 75 lbs 34.05 kg |
| NB20 | Std. - in Metric - mm | 14 - 20 355.6 - 508.0 | 20.5 520.7 | 25 635 | 3 76.2 | 2.25 57.2 | 4.5 114.3 | 83 lbs 37.68 kg |
| NB24 | Std. - in Metric - mm | 18 - 24 457.2 - 609.6 | 24.5 622.3 | 29 736.6 | 3 76.2 | 2.25 57.2 | 4.5 114.3 | 98 lbs 44.49 kg |
| NB26 | Std. - in Metric - mm | 20 - 26 508.0 - 660.4 | 26.5 673.1 | 31 787.4 | 3 76.2 | 2.25 57.2 | 4.5 114.3 | 104 lbs 47.21 kg |
| NB28 | Std. - in Metric - mm | 22 - 28 558.8 - 711.2 | 28.5 723.9 | 33 838.2 | 3 76.2 | 2.25 57.2 | 4.5 114.3 | 112 lbs 50.84 kg |
| NB30 | Std. - in Metric - mm | 24 - 30 609.6 - 762.0 | 30.5 774.7 | 35 889 | 3 76.2 | 2.25 57.2 | 4.5 114.3 | 118 lbs 53.57 kg |
| NB32 | Std. - in Metric - mm | 26 - 32 660.4 - 812.8 | 32.5 825.5 | 37 939.8 | 3 76.2 | 2.25 57.2 | 4.5 114.3 | 124 lbs 56.29 kg |
| NB36 | Std. - in Metric - mm | 30 - 36 762.0 - 914.4 | 36.5 927.1 | 41 1041.4 | 3 76.2 | 2.25 57.2 | 4.5 114.3 | 135 lbs 61.29 kg |

SERIE MS

| MODELLO | UNIT OF MEASURE | Ø MONTAGGIO MIN-MAX | DIAMETRO INTERNO ID | A | B | C | D | PESO |
|---------|-----------------------|---------------------------------|---------------------|-------------------|---------------|---------------|----------------|---------------------|
| MS12 | Std. - in Metric - mm | 4.125 - 13.0 104.8 - 330.2 | 13.25 336.55 | 19.312 490.52 | 3.83 97.28 | 3.03 76.96 | 5.33 135.38 | 98 lbs 44.49 kg |
| MS16 | Std. - in Metric - mm | 7.375 - 16.25 187.3 - 412.8 | 16.5 419.1 | 22.562 573.07 | 3.83 97.28 | 3.03 76.96 | 5.33 135.38 | 119 lbs 54.02 kg |
| MS18 | Std. - in Metric - mm | 9.375 - 18.25 238.1 - 463.6 | 18.5 469.9 | 24.562 623.87 | 3.83 97.28 | 3.03 76.96 | 5.33 135.38 | 130 lbs 59.02 kg |
| MS20 | Std. - in Metric - mm | 11.375 - 20.25 288.9 - 514.4 | 20.5 520.7 | 26.562 674.67 | 3.83 97.28 | 3.03 76.96 | 5.33 135.38 | 141 lbs 64.01 kg |
| MS24 | Std. - in Metric - mm | 15.375 - 24.25 390.5 - 616.0 | 24.5 622.3 | 30.562 776.27 | 3.83 97.28 | 3.03 76.96 | 5.33 135.38 | 163 lbs 74 kg |
| MS28 | Std. - in Metric - mm | 19.375 - 28.25 492.1 - 717.6 | 28.5 723.9 | 34.562 877.87 | 3.83 97.28 | 3.03 76.96 | 5.33 135.38 | 185 lbs 83.99 kg |
| MS30 | Std. - in Metric - mm | 21.375 - 30.25 542.9 - 768.4 | 30.5 774.7 | 36.562 928.675 | 3.83 97.28 | 3.03 76.96 | 5.33 135.38 | 196 lbs 88.98 kg |

| MODELLO | UNIT OF MEASURE | Ø MONTAGGIO MIN-MAX | DIAMETRO INTERNO ID | A | B | C | D | PESO |
|---------|-----------------------|-----------------------------------|---------------------|--------------------|---------------|---------------|----------------|----------------------|
| MS32 | Std. - in Metric - mm | 23.375 - 32.25 593.7 - 819.2 | 32.5 825.5 | 38.562 979.47 | 3.83 97.28 | 3.03 76.96 | 5.33 135.38 | 209 lbs 94.88 kg |
| MS36 | Std. - in Metric - mm | 27.375 - 36.25 695.3 - 920.8 | 36.5 927.1 | 42.562 1081.07 | 3.83 97.28 | 3.03 76.96 | 5.33 135.38 | 231 lbs 104.87 kg |
| MS36.5 | Std. - in Metric - mm | 27.875 - 36.75 708.0 - 933.5 | 37 939.8 | 43.062 1093.775 | 3.83 97.28 | 3.03 76.96 | 5.33 135.38 | 233 lbs 105.78 kg |
| MS42 | Std. - in Metric - mm | 33.375 - 42.25 847.7 - 1073.2 | 42.5 1079.5 | 48.562 1233.47 | 3.83 97.28 | 3.03 76.96 | 5.33 135.38 | 264 lbs 119.85 kg |
| MS48 | Std. - in Metric - mm | 39.375 - 48.25 1000.1 - 1225.6 | 48.5 1231.9 | 54.562 1385.875 | 3.83 97.28 | 3.03 76.96 | 5.33 135.38 | 296 lbs 134.38 kg |

SERIE HD

| MODELLO | UNIT OF MEASURE | Ø MONTAGGIO MIN-MAX | DIAMETRO INTERNO ID | A | B | C | D | PESO |
|---------|-----------------------|------------------------------|---------------------|-------------------|---------------|----------------|---------------|--------------------------|
| HD32 | Std. - in Metric - mm | 20 - 32 508.0 - 812.8 | 33 838.2 | 42.375 1,076.3 | 6.25 158.8 | 4.689 119.1 | 8.5 215.9 | 469 lbs 212.92 kg |
| HD36 | Std. - in Metric - mm | 24 - 36 609.6 - 914.4 | 37 939.8 | 46.375 1,177.9 | 6.25 158.8 | 4.689 119.1 | 8.5 215.9 | 509 lbs 231.08 kg |
| HD39 | Std. - in Metric - mm | 27 - 39 685.8 - 990.6 | 40 1,016.0 | 49.375 1,254.1 | 6.25 158.8 | 4.689 119.1 | 8.5 215.9 | 538 lbs 244.25 kg |
| HD43 | Std. - in Metric - mm | 31 - 43 787.4 - 1,092.2 | 44 1,117.6 | 53.375 1,355.7 | 6.25 158.8 | 4.689 119.1 | 8.5 215.9 | 595 lbs 270.13 kg |
| HD45 | Std. - in Metric - mm | 33 - 45 838.2 - 1,143 | 46 1,168.4 | 55.375 1,406.5 | 6.25 158.8 | 4.689 119.1 | 8.5 215.9 | 614 lbs 278.75 kg |
| HD49 | Std. - in Metric - mm | 36 - 48 914.4 - 1,219.2 | 49 1,244.6 | 58.375 1,482.7 | 6.25 158.8 | 4.689 119.1 | 8.5 215.9 | 643 lbs 291.92 kg |
| HD50 | Std. - in Metric - mm | 38 - 50 965.2 - 1,270 | 51 1,295.4 | 60.375 1,533.5 | 6.25 158.8 | 4.689 119.1 | 8.5 215.9 | 663 lbs 301 kg |
| HD53 | Std. - in Metric - mm | 41 - 53 1,041.4 - 1,346.2 | 54 1,371.6 | 63.375 1,609.7 | 6.25 158.8 | 4.689 119.1 | 8.5 215.9 | 692 lbs 314.16 kg |
| HD54 | Std. - in Metric - mm | 42 - 54 1,066.8 - 1,360.8 | 55 1,397.0 | 64.375 1,635.1 | 6.25 158.8 | 4.689 119.1 | 8.5 215.9 | 702 lbs 318.78 kg |
| HD55 | Std. - in Metric - mm | 43 - 55 1,092.2 - 1,397 | 56 1,422.4 | 65.375 1,660.5 | 6.25 158.8 | 4.689 119.1 | 8.5 215.9 | 716 lbs 325.06 kg |
| HD57 | Std. - in Metric - mm | 45 - 57 1,143 - 1,447.8 | 58 1,473.2 | 67.375 1,711.3 | 6.25 158.8 | 4.689 119.1 | 8.5 215.9 | 735 lbs 333.69 kg |
| HD60 | Std. - in Metric - mm | 48 - 60 1,219.2 - 1,524 | 61 1,549.4 | 70.625 1,793.9 | 6.25 158.8 | 4.813 122.2 | 8.25 209.6 | 831 lbs 377.27 kg |
| HD66 | Std. - in Metric - mm | 54 - 66 1,371.6 - 1,676.4 | 67 1,701.8 | 76.625 1,946.3 | 6.25 158.8 | 4.813 122.2 | 8.25 209.6 | 891 lbs 404.51 kg |
| HD72 | Std. - in Metric - mm | 60 - 72 1,524 - 1,828.8 | 73 1,854.2 | 82.625 2,098.7 | 6.25 158.8 | 4.813 122.2 | 8.25 209.6 | 952 lbs 432.21 kg |
| HD80 | Std. - in Metric - mm | 68 - 80 1,727.2 - 2,032 | 81 2,057.4 | 90.625 2,301.9 | 6.25 158.8 | 4.813 122.2 | 8.25 209.6 | 1063 lbs 482.60 kg |
| HD86 | Std. - in Metric - mm | 74 - 86 1,879.6 - 2,184.4 | 87 2,209.8 | 96.625 2,454.3 | 6.25 158.8 | 4.813 122.2 | 8.25 209.6 | 1115 lbs 506 kg |
| HD120 | Std. - in Metric - mm | 85.9 - 121.5 212 - 308 | 123 3124.2 | 137.3 3486.9 | 10.6 268.2 | 5.9 149.4 | 8.3 209.8 | 6,300 lbs 2,857 kg |
| HD180 | Std. - in Metric - mm | 144 - 177 3,658 - 4,496 | 179.8 4565.9 | 195.9 4976.9 | 12.1 306.3 | 6.8 171.5 | 9.1 231.9 | 10,000 lbs 4,535.9 kg |

CIANFRINATRICI



Disponibilità

Service in Sito | Vendita | Noleggio

Descrizione

Nella saldatura manuale dei tubi, una smussatura e intestatura di buona qualità è vivamente raccomandata per un buon risultato, mentre nella saldatura automatizzata (saldatura orbitale) tale requisito è essenziale dal punto di vista tecnico. Il design compatto e ottimizzato del corpo macchina assicura all'operatore una straordinaria maneggevolezza in qualsiasi posizione. La soluzione per una preparazione ottimale per la saldatura di tubi e piastre tubiere per la realizzazione di boiler, caldaie, scambiatori di calore, piping e sistemi.

Range di applicazione

Ø 3-1016,0 mm

Alimentazione

Pneumatica, elettrica, idraulica

MANDRINATRICI



Disponibilità

Service in Sito | Vendita | Noleggio

Descrizione

Per l'esecuzione di mandrinature su impianti nuovi e per manutenzioni. Sono disponibili molteplici tipologie di mandrini (per condensatori, caldaie, scambiatori di calore) che garantiscono precisione ed affidabilità.

Range di applicazione

ID Tubo Ø 6,35 - 114,30mm

Alimentazione

Pneumatica, elettrica, idraulica

TRAPANI E MASCHIATRICI



Disponibilità

Service in Sito | Vendita | Noleggio

Descrizione

Le nostre macchine per foratura e maschiatura offrono una coppia elevata e un facile funzionamento grazie ai loro mandrini ultra resistenti con coni standard ISO. Sono inoltre disponibili supporti magnetici opzionali e morsetti per catena per una configurazione rapida e semplice.

Diametro Max Foratura: fino a 6"

Diametro Max Maschiatura: fino a 7.25"

Alimentazione

Pneumatica, Elettrica o Idraulica

HOT-TAPPING E LINE-STOPPING



Disponibilità

Service in Sito | Vendita | Noleggio

Descrizione

È un metodo per effettuare una connessione a tubazioni esistenti ad alta pressione senza dover interrompere il flusso in circolazione nell'impianto.

In abbinamento alle macchine Line-Stopping, permettono l'isolamento temporaneo della condotta, bypass temporanei o permanenti e nessuna costosa interruzione del servizio

Range di applicazione

0.5 -60"

Alimentazioni disponibili

Idraulica, Pneumatica, Manuale

BARENATRICI



Disponibilità

Service in Sito | Vendita | Noleggio

Descrizione

Le barenatrici portatili sono macchine utensili multifunzione: alesaggio baricentrico (anche su fori ciechi), riporti di saldatura interni ed esterni, foratura, maschiatura, rettifica ortogonale di piani, e di superfici cilindriche esterne.

Queste unità si adattano perfettamente alle esigenze di diversi settori (macchine movimento terra, industriale, navale ecc.) evitando la fermata del cantiere: non avendo infatti la necessità di smontare il pezzo, trasportarlo e lavorarlo in officina, si ottiene un notevole risparmio di tempi e costi di lavorazione.

Alimentazione

Elettrica

| Modelli | Diametro Barra [mm] | Diametro Barenatura [mm] | Diametro Saldatura [mm] | Corsa [mm] | Peso Unità Centrale [kg] |
|--------------------|---------------------|--------------------------|-------------------------|-----------------------|--------------------------|
| <i>W Smaller</i> | 20 | 22-70 | 25-400 | Illimitata (Step 80) | 12 |
| <i>WS1 Plus</i> | 35 | 22-180 | 25-250 | Illimitata (Step 120) | 20 |
| <i>WS2 Compact</i> | 40 | 22-400 | 25-400 | Illimitata (Step 120) | 27 |
| <i>WS2</i> | 40 | 22-400 | 25-400 | Illimitata (Step 120) | 34 |
| <i>WS2 Plus</i> | 50 | 32-450 | 25-450 | Illimitata (Step 220) | 35 |
| <i>WS3</i> | 60 | 42-800 | 42-800 | Illimitata (Step 250) | 40 |
| <i>WS5</i> | 80 | 180-1000 | 100-1000 | Illimitata (Step 260) | 55 |
| <i>WS7 Plus</i> | 100 | 400-1700 | 400-1700 | Illimitata (Step 260) | 105 |

MACCHINE PER LAVORAZIONE VALVOLE



info@nuovasimat.com | www.nuovasimat.com | 0586 983108

VALVA | PER VALVOLE A SEDE PIANA



Disponibilità

Service in Sito | Vendita | Noleggio

Descrizione

Macchina portatile per la smerigliatura e la lappatura di superfici di tenuta piane su valvole e flange da DN 8-1600mm (1/4"-64"). La serie VALVA è facile da utilizzare, occorre un solo operatore ed è costituita da componenti resistenti all'usura, oltre a garantire ottime prestazioni ed alta efficienza.

Alimentazione.

Elettrica 230/120 V, 50/60Hz, Pneumatica 6-7 bar o a batteria

Customizzazione

Disponibile

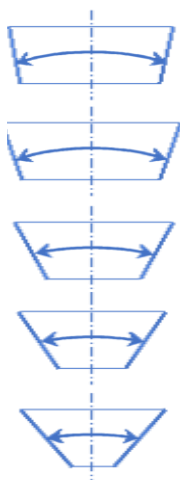
Accessori

Materiale di consumo disponibile in molteplici grane abrasive e paste di lappatura

| MODELLO | Range di Lavorazione DN [mm] | Profondità di lavoro standard [mm] | Smerigliatura | Lappatura |
|-----------|------------------------------|------------------------------------|---------------|-----------|
| VALVA-S1 | Ø 8-150 | 250 | X | |
| VALVA-SV1 | Ø 20-150 | 250 | X | |
| VALVA-1 | Ø 8-150 | 250 | X | X |
| VALVA-S15 | Ø 80-300 | 500 | X | |
| VALVA-15 | Ø 80-300 | 500 | X | X |
| VALVA-2 | Ø 200-700 | 800 | X | X |
| VALVA-3 | Ø 500-1600 | 1500 | X | X |



VSK | PER VALVOLE A SEDE CONICA



Disponibilità

Service in Sito | Vendita | Noleggio

Descrizione

Macchina portatile per la smerigliatura di superfici di tenuta coniche in tutte le valvole di intercettazione e controllo da DN 8 a 300mm (1/4"-12"). Grazie al peso ridotto è facile da maneggiare e veloce da installare (cono di centraggio o mandrino a 3 griffe).

Range di lavorazione

Per angoli di tenuta standard da 30° (2x15°), 40° (2x20°), 60° (2x30°), 75° (2x37,5°), 90° (2x45°) (altri angoli disponibili su richiesta).

Alimentazione.

Elettrica 230/120 V, 50/60Hz o
Pneumatica 6-7 bar

Customizzazione

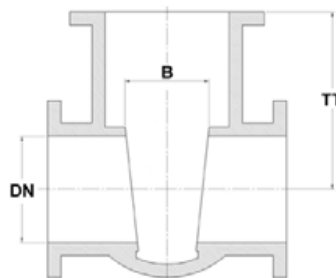
Disponibile

Accessori

Materiale di consumo disponibile in molteplici grane abrasive e paste di lappatura

| MODELLO | Range di Lavorazione DN [mm] |
|---------|------------------------------|
| VSK-1 | 08-50 |
| VSK-2 | 08-65 |
| VSK-3 | 08-100 |
| VSK-4 | 80-150 |
| VSK-5 | 80-300 |
| VSK-6 | 08-150 |
| VSK-7 | 08-300 |

SL | PER VALVOLE A SARACINESCA



Disponibilità

Service in Sito | Vendita | Noleggio

Descrizione

Macchine portatili per la smerigliatura e la lappatura di superfici di tenuta in valvole a saracinesca, valvole di ritegno, cunei da DN 20 a 2000mm, fino a 2200mm di profondità. Le unità SL possono essere dotate di un adattatore "swing check" per la lavorazione di superfici di tenuta in valvole di non ritorno con grande angolo d'inclinazione.

Alimentazione

Elettrica 230/120 V, 50/60 Hz

Pneumatica 6-7 bar

Customizzazione

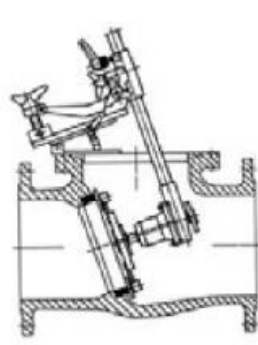
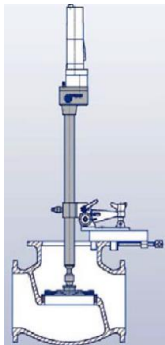
Disponibile

Accessori

Materiale di consumo disponibile in molteplici grane abrasive e paste di lappatura

| MODELLO | RANGE DI LAVORAZIONE DN [mm] | | PROFONDITÀ DI LAVORO TT [mm] | | Min. Distanza B |
|---------|------------------------------|-----------------|------------------------------|-----------------|-----------------|
| | Standard | Optional fino a | Standard | Optional fino a | |
| SL-05 | 20-65 | 80 | 250 | 400 | 15 |
| SL-1 | 32-150 | 200 | 400 | 600 | 28 |
| SL-15 | 40-300 | 450 | 600 | 1200 | 41 |
| SL-2 | 200-700 | 900 | 1000 | 1600 | 69 |
| SL-3 | 20-65 | 2000 | 1200 | 2200 | 102 |

Accessori



HSL | PER MATERIALI DURI



Disponibilità

Service in Sito | Vendita | Noleggio

Descrizione

Macchina portatile per la smerigliatura ad alta velocità di superfici di tenuta realizzate in materiali duri (durezza $\geq 35\text{HRC}$) in valvole a saracinesca ad alta pressione ed otturatori di varia forma. La serie HSL è dotata di planetari con dischi motorizzati rivestiti in carburo di boro a cristallo cubico CBN. Tempi di lavorazione ridotti fino al 90%! Disponibile come opzione per il retrofit su macchine SL esistenti.

Alimentazione

Elettrica 230/120 V, 50/60 Hz
 Pneumatica 6-7 bar

Customizzazione

Disponibile

Accessori

Materiale di consumo disponibile in molteplici grane abrasive e paste di lappatura

| MODELLO | RANGE DI LAVORAZIONE DN [mm] | PROFONDITÀ DI LAVORO STANDARD [mm] | PROFONDITÀ DI LAVORO OPTIONAL [MM] | DISTANZA MIN. TRA LE SUPERFICI DI TENUTA [mm] |
|---------|------------------------------|------------------------------------|------------------------------------|---|
| HSL-15 | 175-400 | 800 | 1200 | 85 |
| HSL-2 | 225-600 | 1000 | 1600 | 115 |

VSA | PRECISIONE AD ALTA VELOCITÀ



Disponibilità

Service in Sito | Vendita | Noleggio

Descrizione

Rettifica di precisione ad alta velocità per la lavorazione di saldature, superfici di tenuta piane e coniche su valvole, cilindri, corpi pompa e flange.

Customizzazione

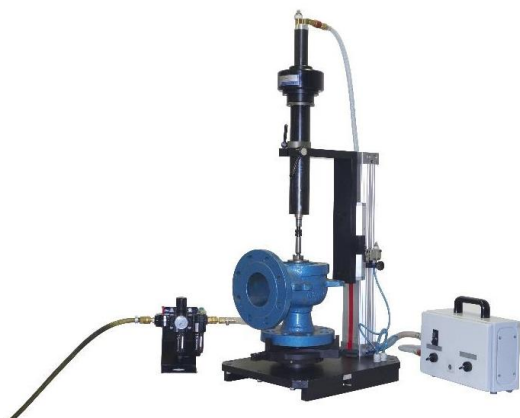
Disponibile

Alimentazione

Pneumatica 6-7 bar

| MODELLO | RANGE DI LAVORAZIONE DN [mm] | PROFONDITÀ DI LAVORO [mm] |
|---------|------------------------------|---------------------------|
| VSA-05 | DN 20-150 (¾"-6") | 250 (9.8") |
| VSA-1 | DN 50-400 (2"-16") | 650 (25.6") |
| VSA-2 | DN 250-800 (10"-32") | 1000 (39.4") |
| VSA-3 | DN 500-1500 (20"-59") | 1500 (59") |

TSV | PER VALVOLE DI SICUREZZA



Disponibilità

Service in Sito | Vendita | Noleggio

Descrizione

Rettifica e lappatura portatile con movimento eccentrico sovrapposto alla rotazione principale: grazie a questa combinazione è possibile ottenere un'eccellente finitura superficiale delle superfici di tenuta in valvole di sicurezza. Adatta sia all'utilizzo sul posto che in officina.

Customizzazione

Disponibile

| MODELLO | RANGE DN [mm] | PROFONDITÀ DI LAVORO [mm] | RANGE DI ANCORAGGIO [mm] | ALIMENTAZIONE |
|---------|---------------|---------------------------|--------------------------|---|
| TSV-150 | 15-150 | 350 | 85-450 | Pneumatica 6-7 bar |
| TSV-300 | 25-300 | 350 | 85-450 | Elettrica 230/120V, 50/60 Hz o Pneumatica 6-7 bar |

KS | TAVOLE DI SMERIGLIATURA



Disponibilità

Vendita

Descrizione

Piano di rettifica stazionario per cunei, otturatori, e altre componenti valvola.

Range di lavorazione Max

DN 1000mm (39,4")

Alimentazione

Elettrica 380-480V, 50/60Hz

FLM | TAVOLE DI LAPPATURA



Disponibilità

Vendita

Descrizione

Piano di lappatura stazionario per cunei, otturatori, e altre componenti valvola

Range di lavorazione Max

DN 1515mm (59,6")

Alimentazione

Elettrica

SM | SMERIGLIATRICI-LAPPATRICI STAZIONARIE

**Disponibilità**

Vendita

Descrizione

Lappatrici e rettificatrici fisse per la riparazione di superfici di tenuta in valvole a saracinesca, valvole di sicurezza, valvole di non ritorno, cunei, ecc. La macchina può essere fornita con una o due tavole (inclinabili o rotanti) in varie configurazioni.

Range di lavorazione

Diametro massimo valvola: 950mm (38")

Altezza massima valvola: 1000mm (40")

Alimentazione

Elettrica 230/120V, 50/60Hz

MK | ADATTATORI

**Disponibilità**

Vendita | Noleggio

Descrizione

L'adattatore MK rende possibile l'utilizzo degli utensili della serie di smerigliatrici VALVA ed SL con macchine stazionarie da banco (es. trapani a colonna).

Range di lavorazione

DN max: 1600mm (64")

CW1000 | SALDATURA ORBITALE



Disponibilità

Service in Sito | Vendita | Noleggio

Descrizione

La saldatrice orbitale portatile CW-1000 è una soluzione completa per la saldatura MIG / MAG. Lo scopo funzionale della macchina riguarda superfici di tenuta, fori, superfici circolari e coniche.

Range di lavorazione

DN 30-1000mm (1 1/4" – 40")

Alimentazione

Elettrica 230/120V, 50/60Hz

ROTAGO | LAPPATRICE PER VALVOLE A SFERA



Disponibilità

Vendita

Descrizione

Macchina stazionaria per lappatura contemporanea della sfera e dei seggi di tenuta delle valvole a sfera.

Range di lavorazione

DN 32-200mm (1 1/4" – 8")

Alimentazione

Elettrica 230/120V, 50/60Hz
Pneumatica 6-7 bar

TESTING

BANCHI PROVA VALVOLE



Disponibilità

Vendita

Descrizione

I banchi di prova per valvole vengono utilizzati quando si rende necessario provare valvole di intercettazione e controllo, valvole a farfalla, valvole a saracinesca, valvole di sicurezza, ecc. Poiché le valvole sono spesso esposte a carichi molto elevati nella pratica, non solo devono funzionare perfettamente, ma devono anche essere sottoposte a prove di carico elevato prima di poter essere utilizzate nella pratica.

I banchi prova assolvono così importanti funzioni controllando e garantendo la sicurezza operativa e la perfetta funzionalità dei vari tipi di valvola.

Le valvole da testare sono fissate saldamente al banco prova e vengono pressurizzate utilizzando fluidi liquidi o gassosi.

Pressioni di prova max

Acqua fino a 1380bar

Aria/azoto fino a 400bar

Pressioni maggiori su richiesta

Range standard

DN 3/8" - 40"

Customizzazione

Disponibile

Accessori



SISTEMI DI SOLLEVAMENTO

CILINDRI IDRAULICI E ACCESSORI



Disponibilità

Vendita | Noleggio

Descrizione

Cilindri idraulici ed accessori per realizzare qualsiasi tipo di sistema oleodinamico garantendo sicurezza ed efficienza

Modelli

A semplice effetto
A doppio Effetto
Forati
Con ghiera
Traenti
Ad altezza ridotta
Ad alto tonnellaggio
Telescopici

Pressione di esercizio

700 bar

Alimentazione

Pompe manuali o centraline idrauliche

Accessori



UTENSILERIA

SISTEMI DI PRECISIONE



ASSEMBLAGGIO E MANUTENZIONE



DEMO LAB

Dimostrazioni Live con macchine utensili portatili
e strumenti per serraggio



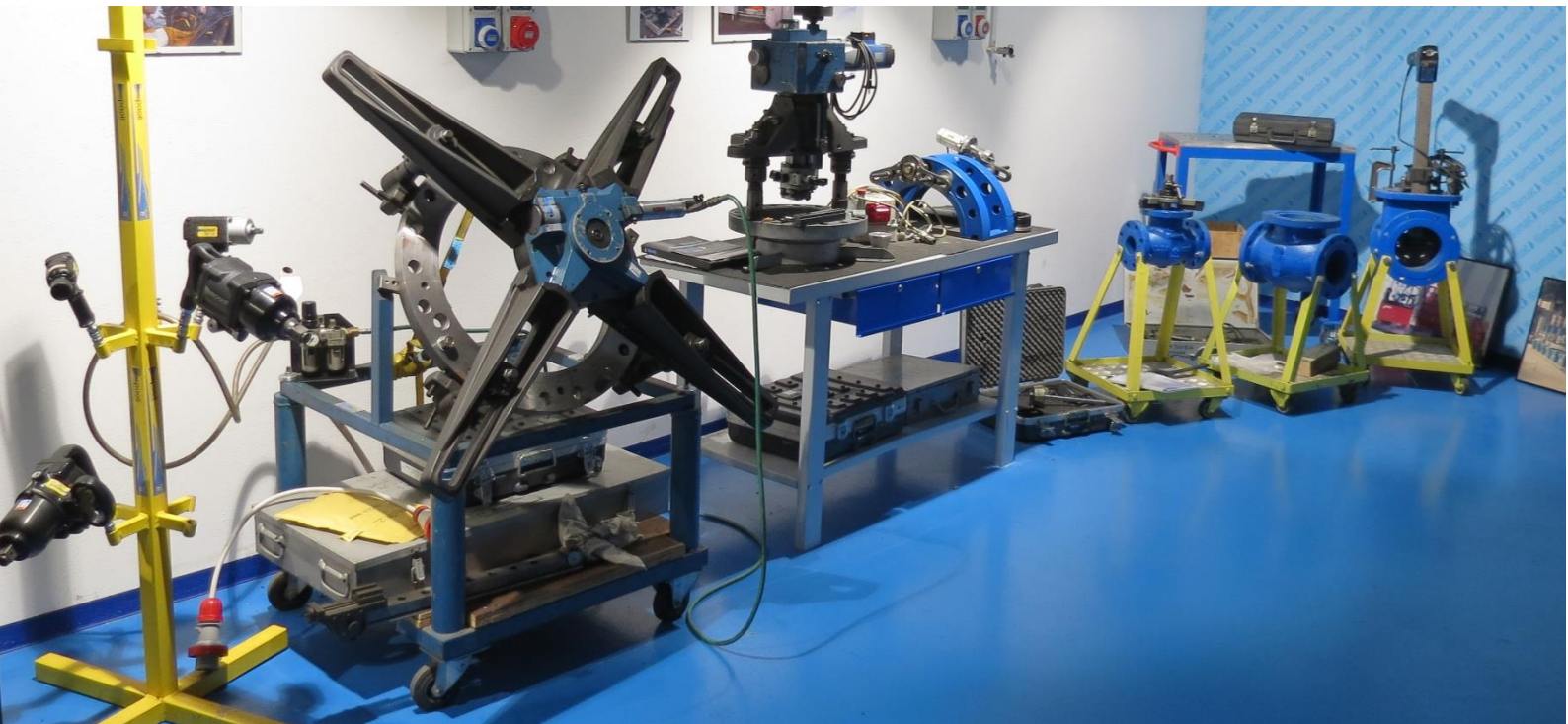
Nel Vostro Stabilimento



Dal Tuo Ufficio



Nel Nostro Showroom



I nostri clienti





Nuova Simat S.r.l.
Via Spagna, 32-34 | Polo Industriale
di Guasticce, 57017, Collesalveti (LI)

CONTATTI



info@nuovasimat.com



Forniture Standard e Customizzate
Riparazioni e Tarature
Noleggio Standard e Operativo



site-machining@nuovasimat.com



Fattibilità Interventi
Lavorazioni Meccaniche Standard
Lavorazioni Meccaniche Speciali
Lavorazioni Meccaniche Custom



+39 0586 983108 (Sede)
+ 39 347 0913970 (Whatsapp)



Interventi in Sito
Fornitura Macchine
Noleggio Macchine
Riparazione Macchine



nuovasimat
near to you.

www.nuovasimat.com



Nuova Simat
www.nuovasimat.com



nuovasimat
near to you.

CATALOGO PRODOTTI

Nuova Simat S.r.l.

Via Spagna, 32-34 | Polo Industriale di Guasticce, 57017, Collesalveti (LI)
ph. +39 0586 983108 | www.nuovasimat.com | info@nuovasimat.com